

Návod na obsluhu a údržbu
automatického bazénového
vysavače

EASYKLEEN



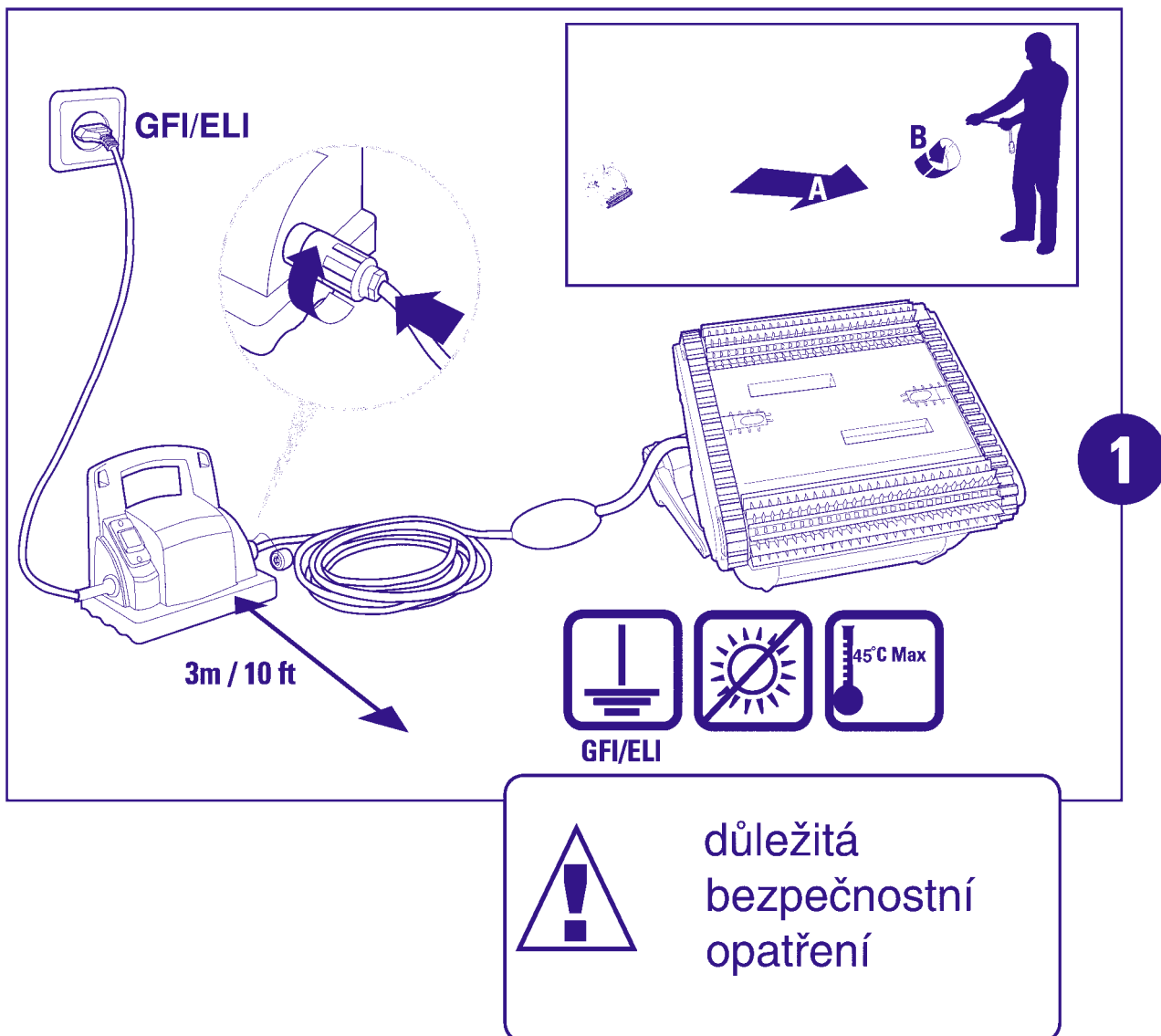
Děkujeme Vám, že jste si zakoupili plně automatický bazénový vysavač EasyKleen. EasyKleen je vhodný do většiny bazénů s maximálními rozměry 12 x 6 m. Je vybaven autoprogramovací jednotkou s pamětí pro optimální chod. Filtrační vak z polyesterové tkaniny je schopen zachytit nečistoty od 70 µm (0,07 mm). Čistí programově dno bazénu a spodní okraj stěn. Je vybaven senzorem nízké hladiny v bazénu. Čistící cyklus je 3 hodinový.

Prosíme Vás, abyste se plně řídili tímto návodem. Odměnou Vám bude bazén s křišťálově čistou vodou.

Záruční i pozáruční servis zajišťuje

Astral - bazénové příslušenství, s.r.o.
Doubravice 8625170 Dobřejovice,
Praha - východtel. +420 323638208,
info@astralpool.cz

Spotřební náhradní díly (filtrační vaky, kartáče, pasy)žádejte u svého dodavatele!



Napájecí elektrický zdroj musí být umístěn na suchém místě v minimální bezpečnostní vzdálenosti 3 m od bazénu. Elektrická zásuvka s bezpečnostním ochranným kolíkem musí být jistěna proudovým chráničem s vypínacím proudem 30 mA.

Po dobu chodu vysavače se nesmí v bazénu nikdo koupat.

Vysavač má z výroby přednastaven čistící cyklus v délce 3 hodin, tento cyklus nelze měnit. Vysavač čistí dno a spodní okraj stěn bazénu.

Skladovací teplota vysavače je 5 - 45 °C. Nikdy nenechávejte vysavač ani el. zdroj na přímém slunci, došlo by k jeho nevratnému poškození, především k deformaci jeho plastových částí.

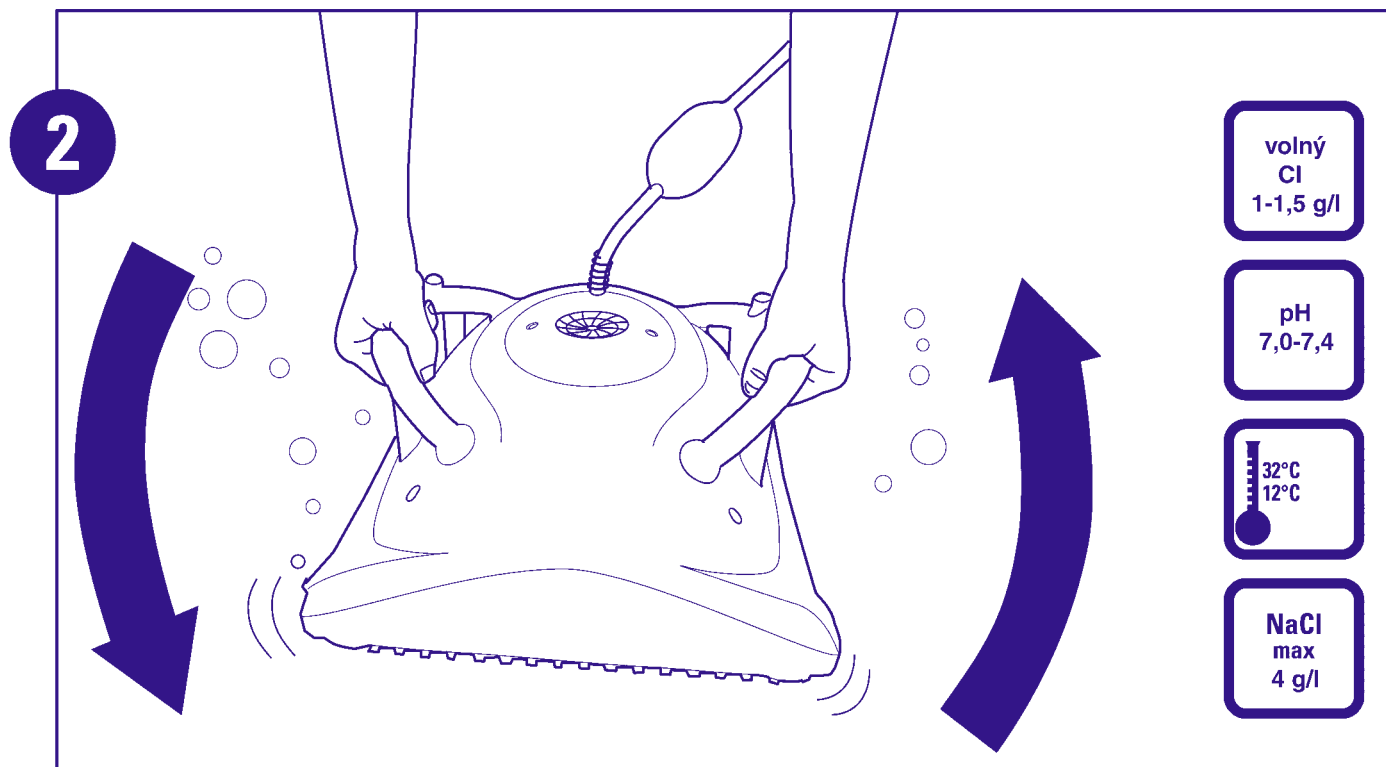
Povolená teplota vody v bazénu je 12 - 32 °C.

Denně kontrolujte pH vody, které nesmí být mimo rozsah 7,2 - 7,6.

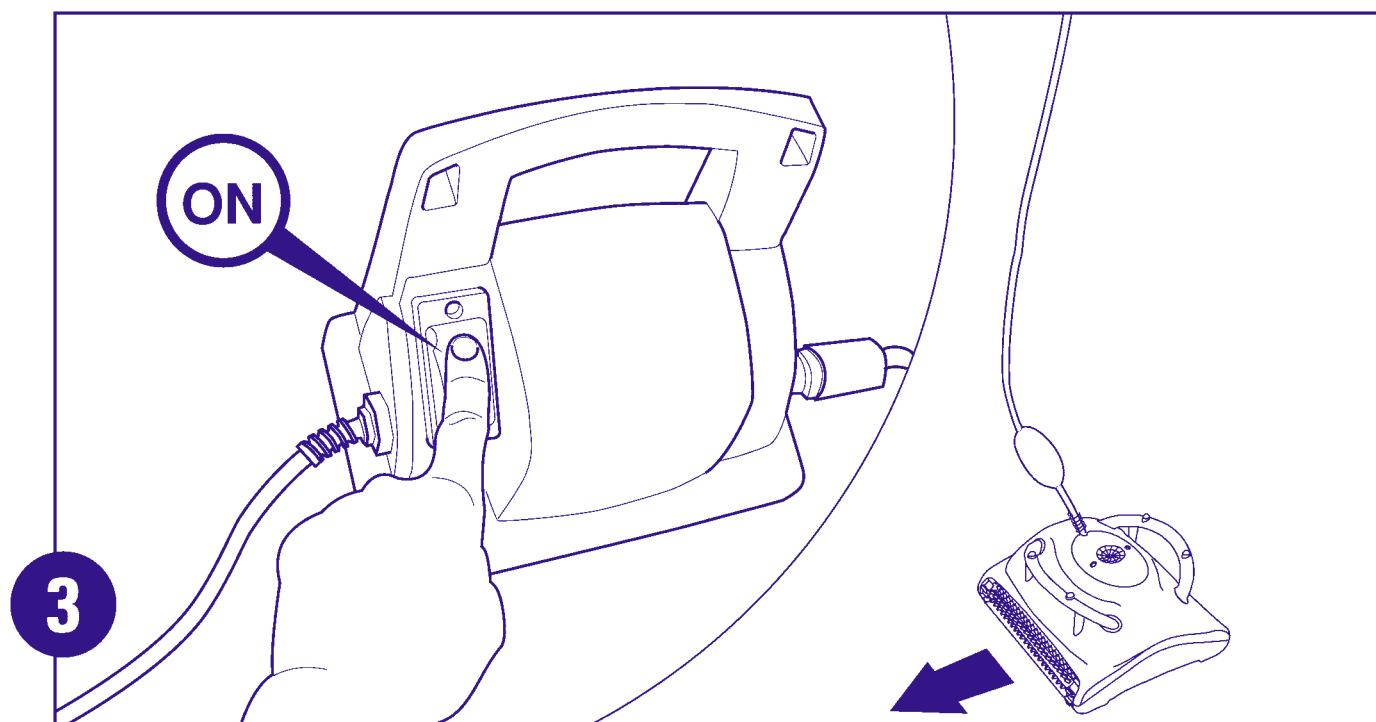
Optimální koncentrace volného chloru v bazénu je 1 mg/l (dle Vyhlášky č. 135/2004 Sb. max. 0,6 mg/l).

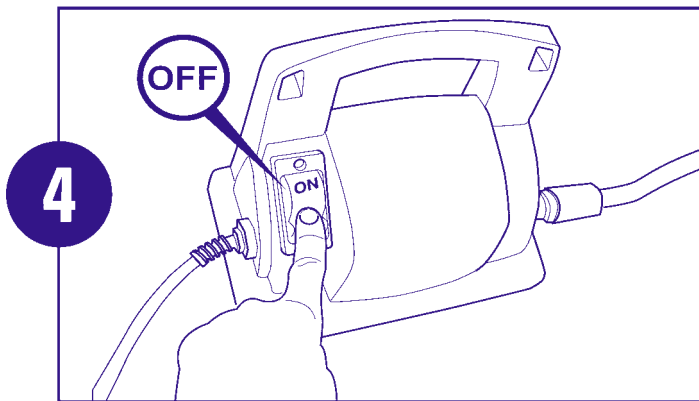
Max. přípustný obsah kuchyňské soli (NaCl) v bazénové vodě je 4 g/l (4 kg/m³).

Držte vysavač za madla, ponořte jej do bazénu a kývejte s ním ze strany na stranu. Pak jej otočte vzhůru a otevřete rukou sací klapky, aby z něj unikl veškerý vzduch (VELMI DŮLEŽITÉ PRO SPRÁVNÝ CHOD VYSAVAČE). Poté spusťte pomalu vysavač na dno bazénu.

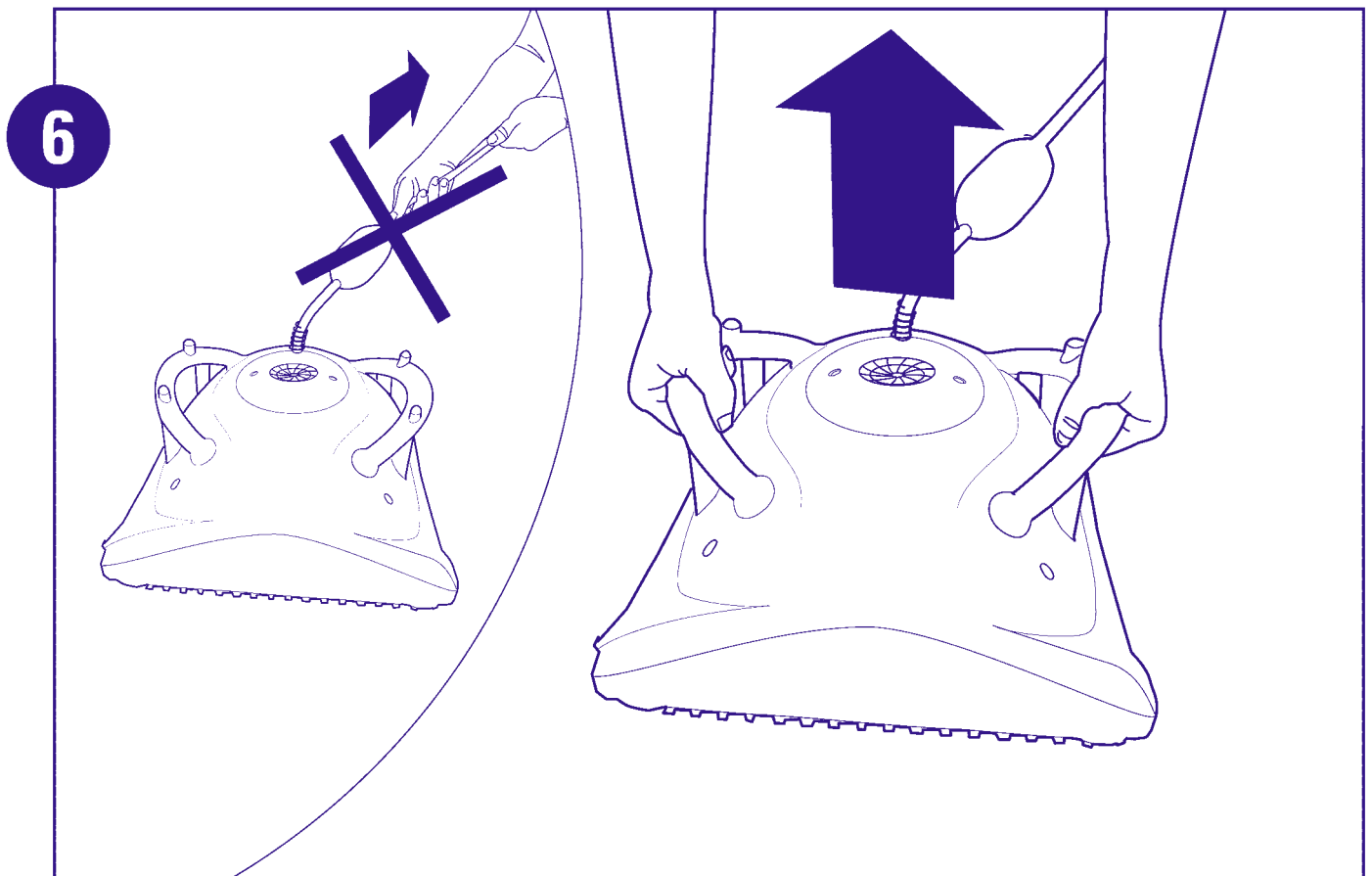
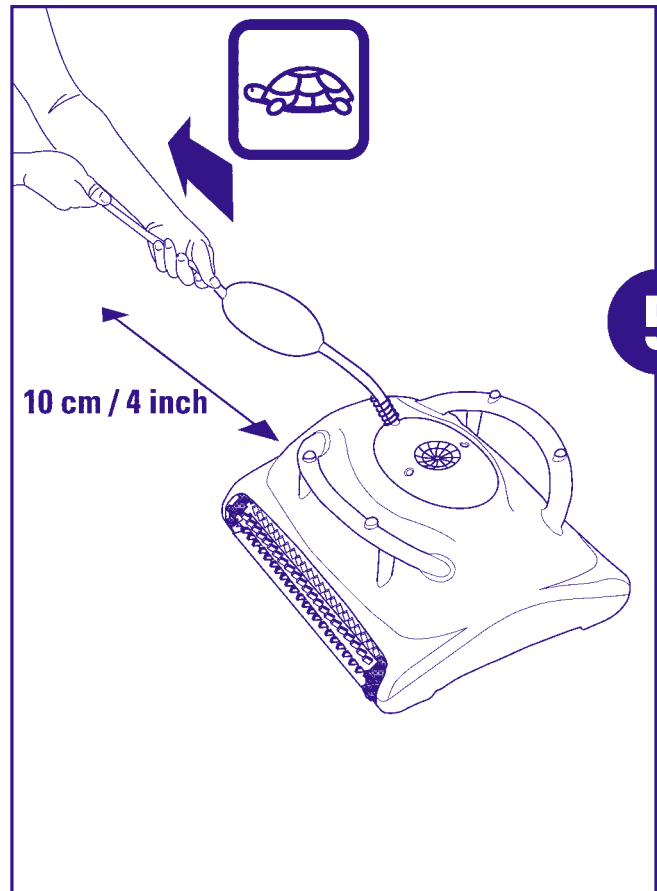


K připojení automatického vysavače EasyKleen použijte výhradně dodaný el. zdroj s vlastním kabelem pro připojení na 230 V / 50 Hz. Zásuvka musí být s ochranným nulovým kolíkem a jištěna proudovým chráničem s vybavovacím proudem 30 mA. Po zapnutí napájecího zdroje tlačítkem On/Off se toto tlačítko rozsvítí červeně.



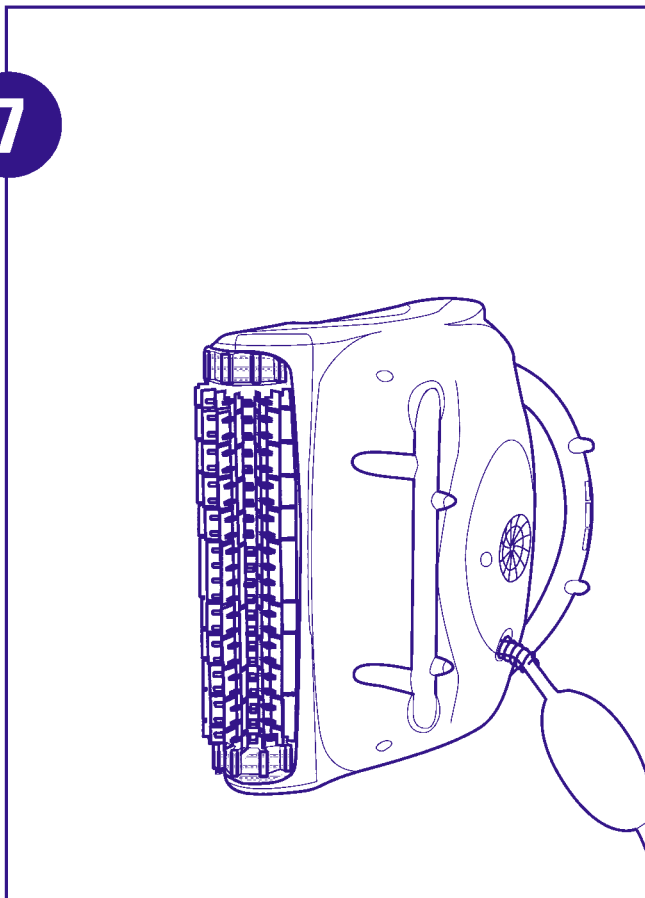


Po uplynutí 3 hodinového čistícího cyklu se vysavač v bazénu sám zastaví. Poté vypněte hlavní spínač el. zdroje - poloha Off (obr. 4) a pomalu táhněte za kabel vysavač na hladinu bazénu (obr. 5). Jakmile je to možné, uchopte vysavač za madla a vyndejte jej z bazénu (obr. 6). Nikdy nevyndávejte vysavač z bazénu uchopením za kabel.

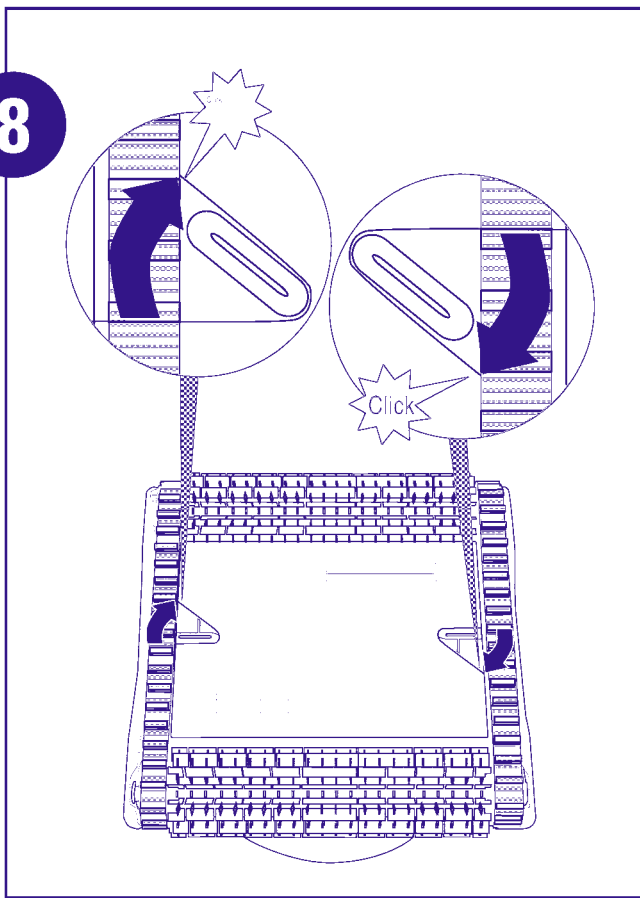


Vysavač otočte na bok dle obr. 7, aby z něj vytekla všechna voda. Povolte obě západky (obr. 8), vyjměte držák s čistícím vakem (obr. 9), sejměte spony a následně stáhněte vak z držáku (obr. 10).

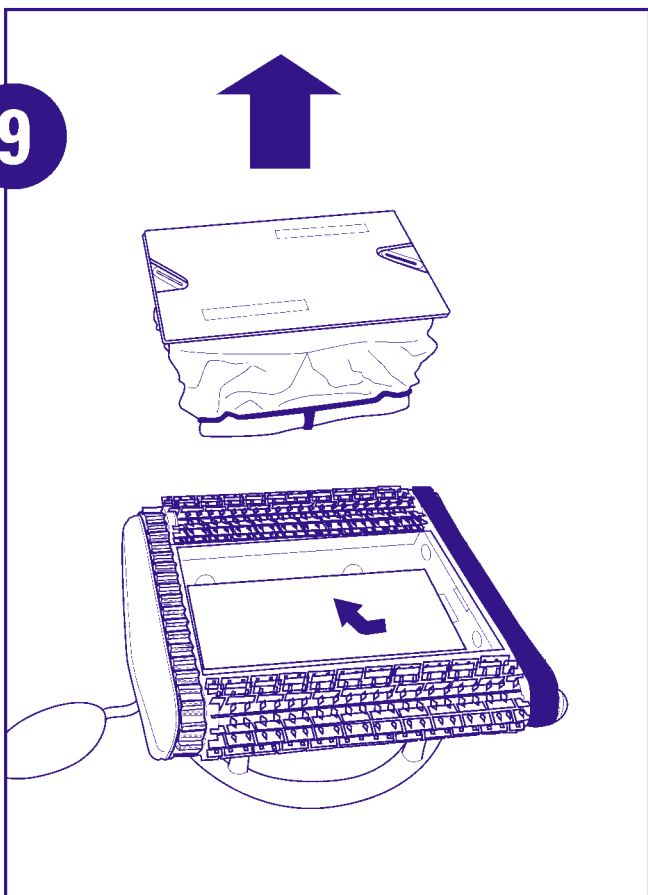
7



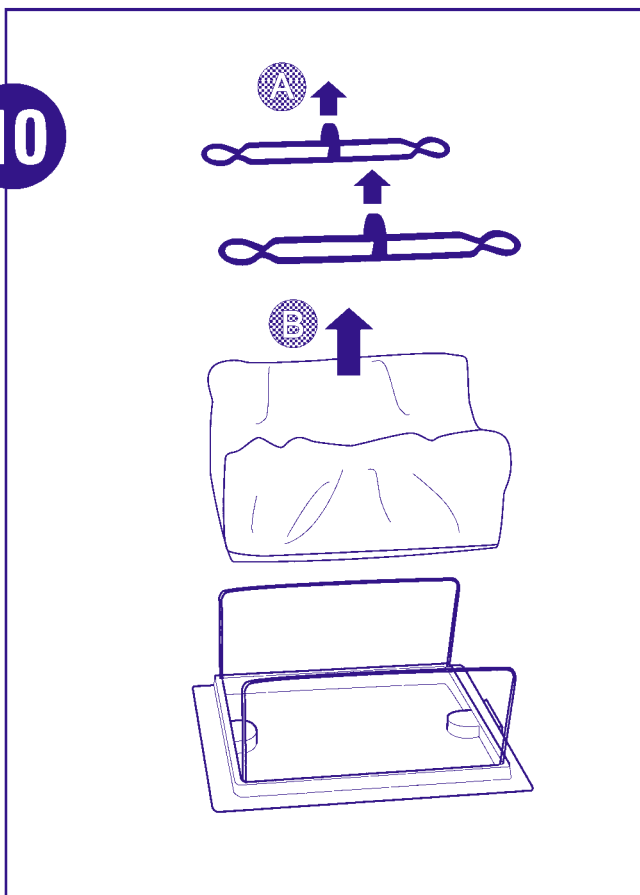
8

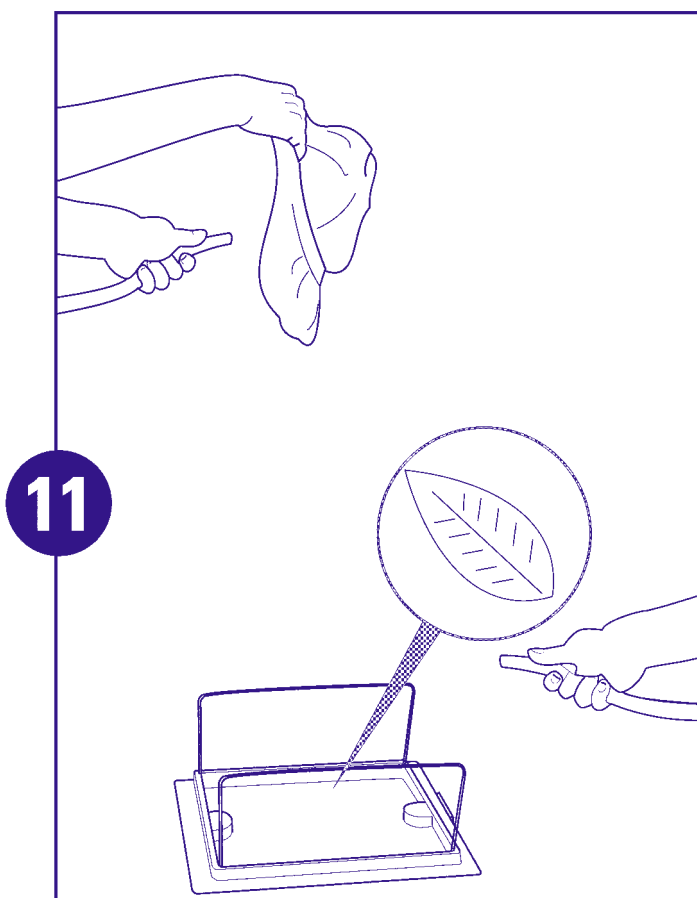


9



10

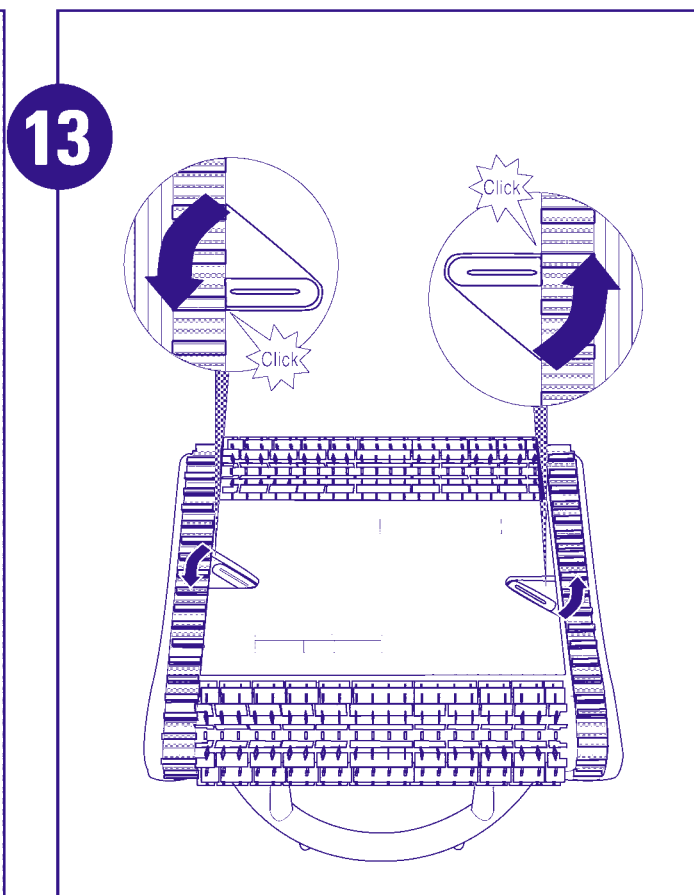
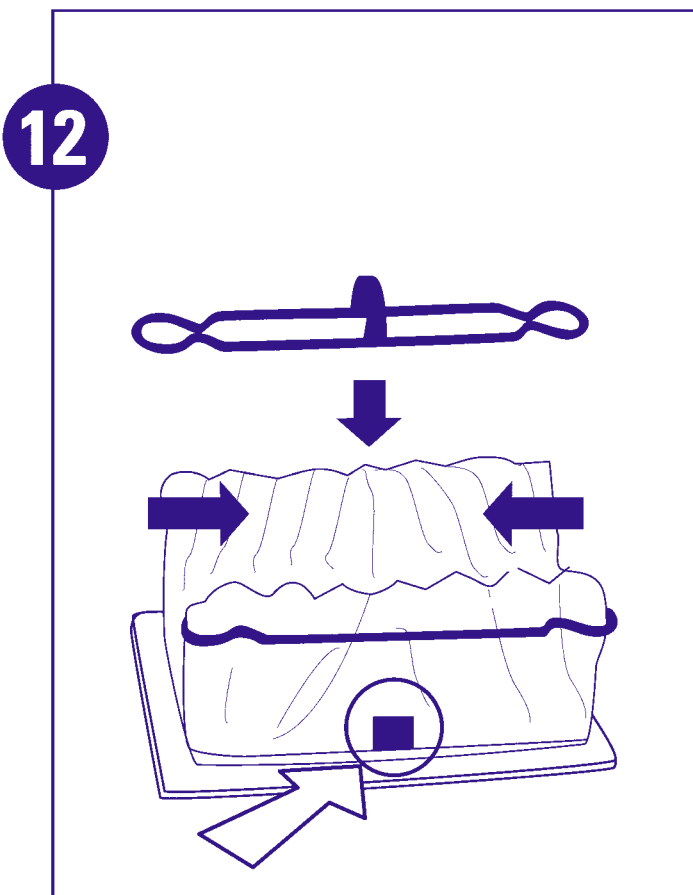




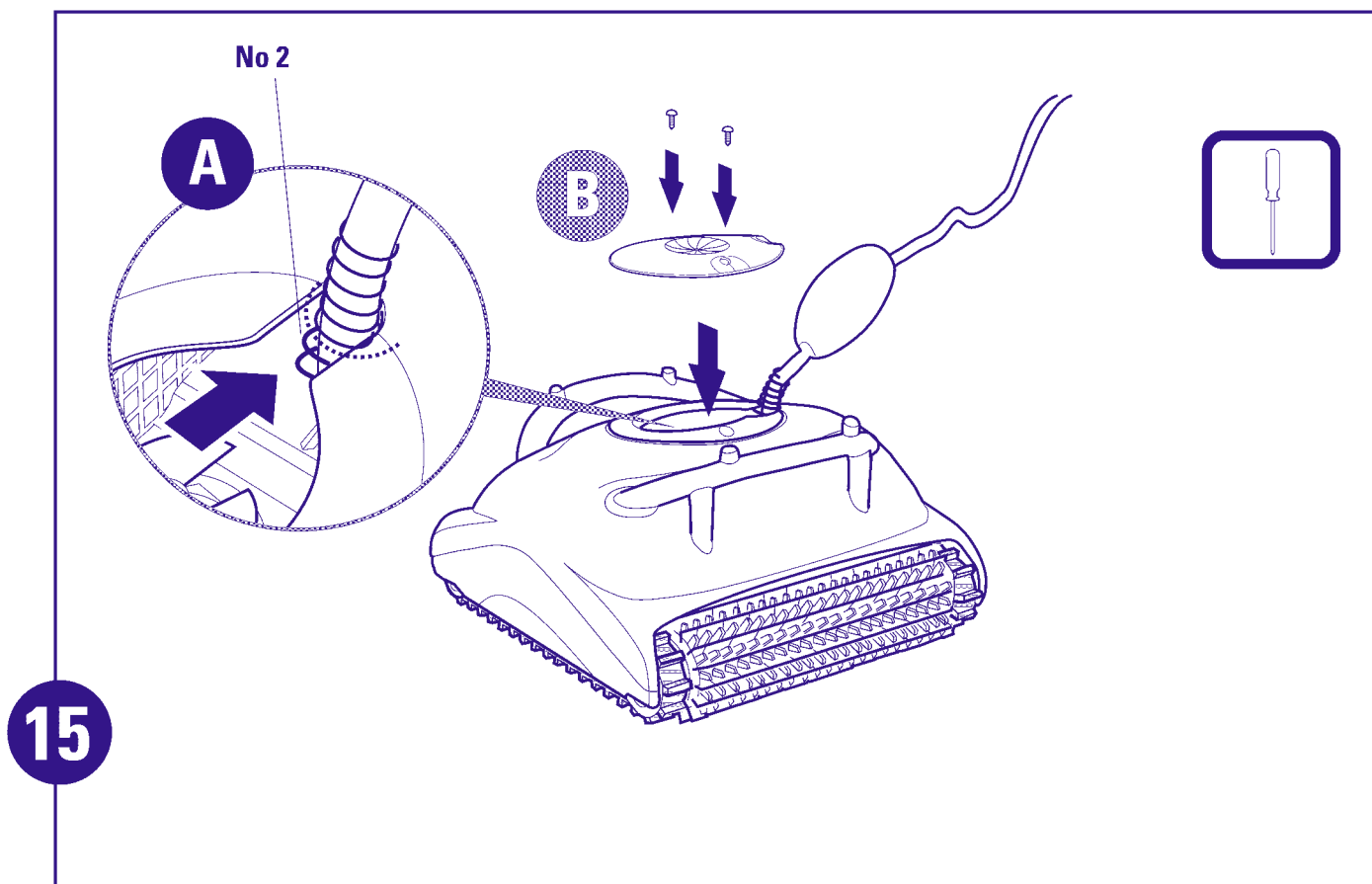
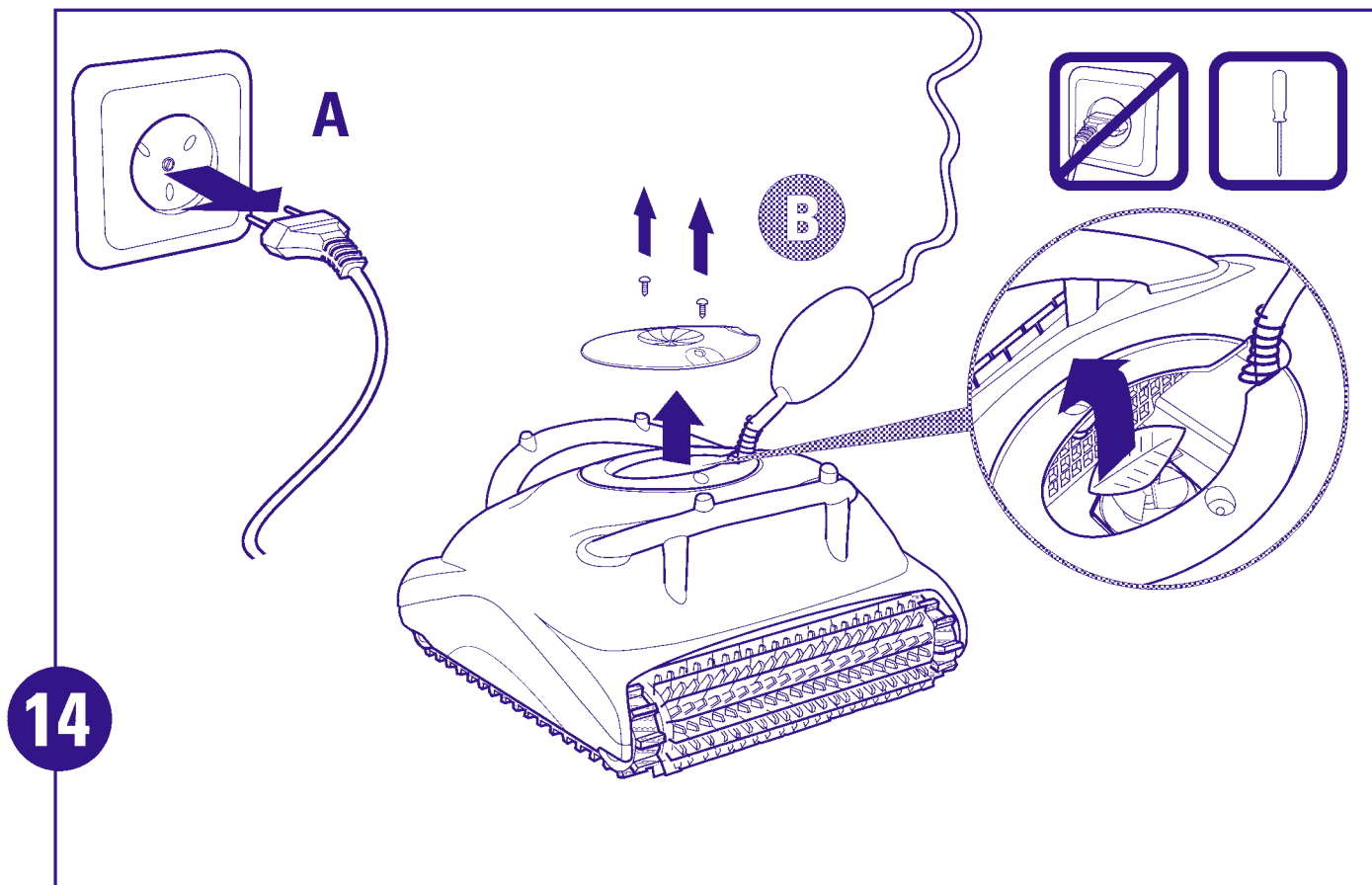
Vyklepte z vaku nečistoty, pak jej otočte naruby, zahradní hadicí důkladně ostříkejte a pak vymáchejte. Vak lze následně vyprat v pračce při použití šetrícího programu na syntetické tkaniny.

Nezapomeňte rovněž ostříkat držák vaku, jeho sací klapky a pružiny.

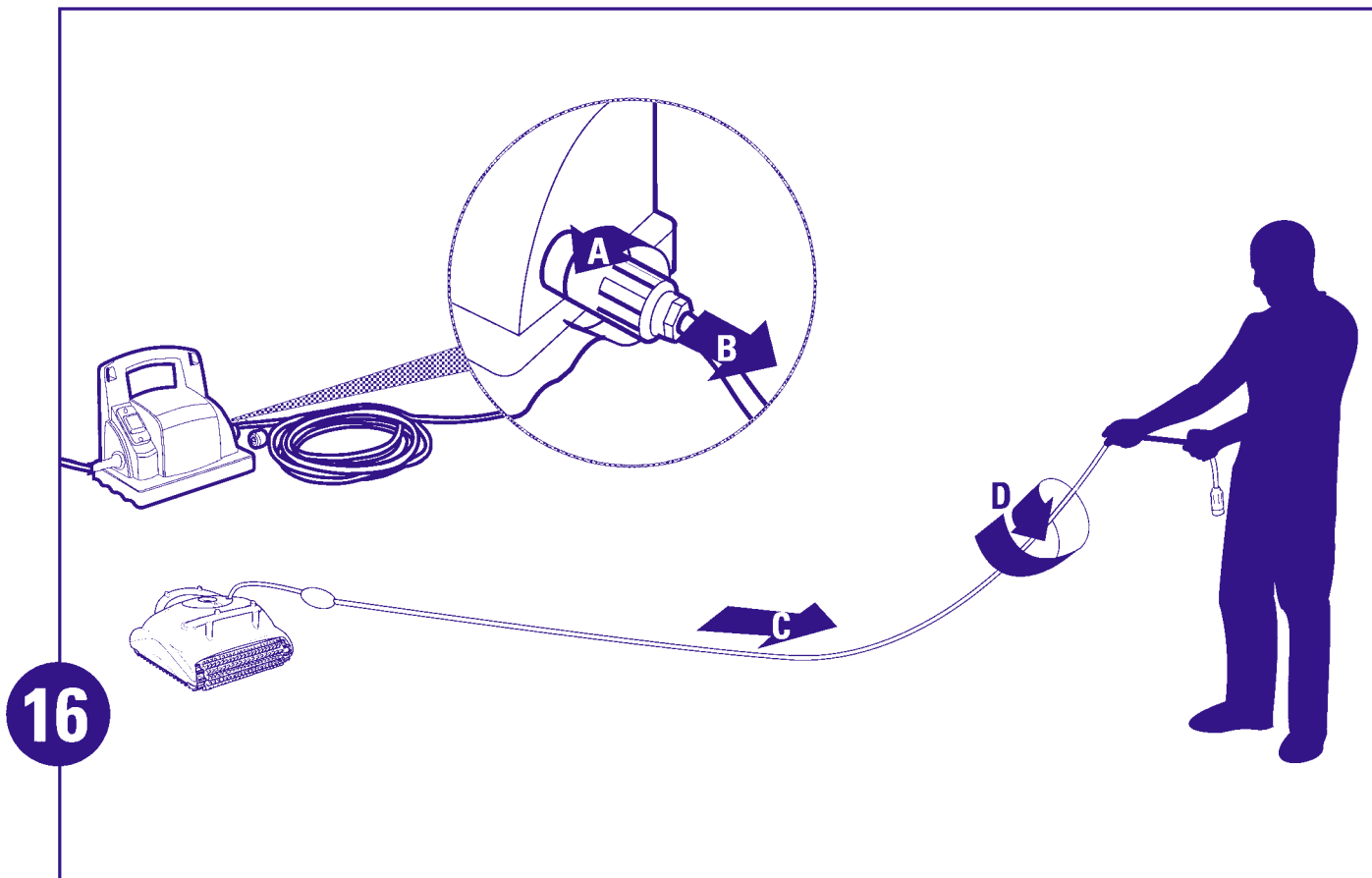
Hadicí ostříkejte (ne tlakovou vodou) kartáče a pásy. Odstraňte listí a nečistoty, které se ve vysavači zachytily a nasadte vak na držák. Tmavá textilní značka na vaku musí být uprostřed delší strany držáku, rohy vaku musí být nasazeny na drátěných rozích držáku a zafixovány sponami (obr. 12). Vložte držák s vakem na své místo a zajistěte západkami (obr. 13).



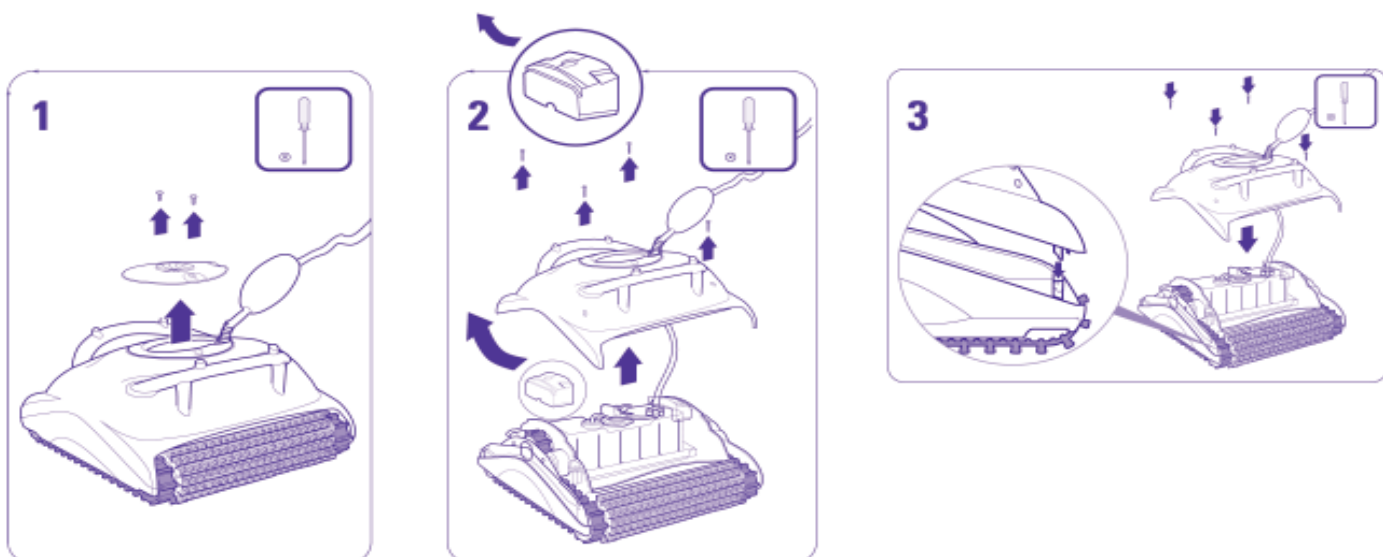
Nachází-li se listí a nečistoty na výtlaku čisticího čerpadla, je třeba vyšroubovat 2 vruty krytu, kryt uvolnit a vyndat dle obr. 14. Nečistoty pak odstraňte rukou a obráceným způsobem namontujte kryt zpět (obr. 15).



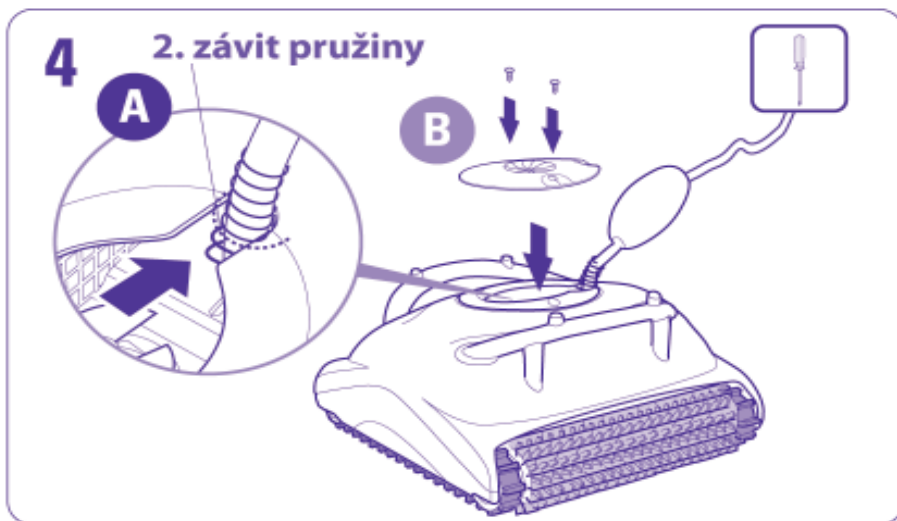
Pravidelně vypojujte přívodní kabel vysavače z el. zdroje a roztácejte jej, aby nedocházelo k jeho překroucení a poškození. Překroucený a smyčkový kabel omezuje volný pohyb vysavače v bazénu.



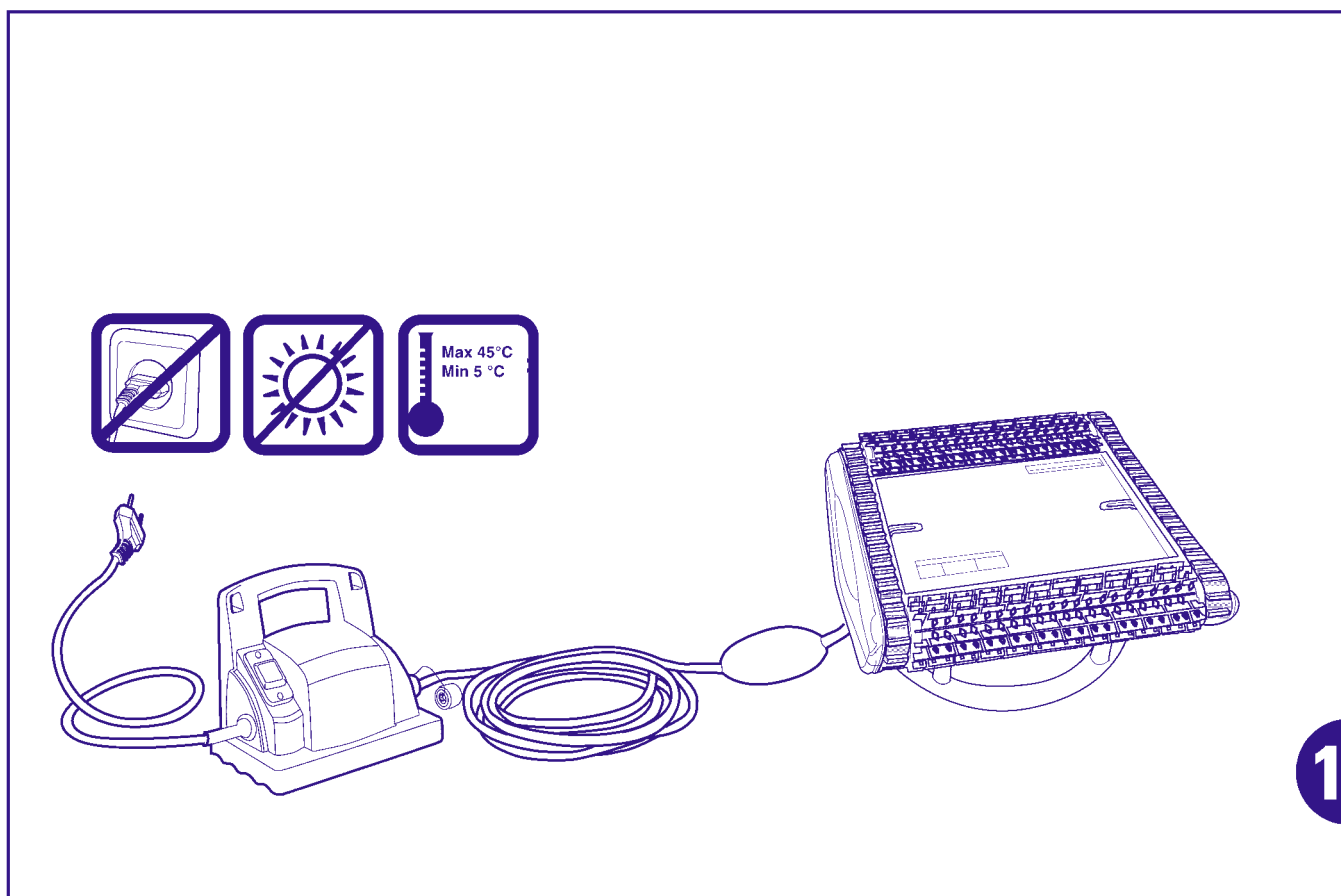
U některých bazénu (např. s výkonnými tryskami, se slanou vodou nebo s různými překážkami uvnitř bazénu) může docházet k zablokování a chybnému chodu vysavače. Pokud se závada chodu vysavače opakuje, je z něj třeba vyjmout jeden ze dvou plováků. Vyndání plováku je snadné a může jej provést i nevyškolená osoba. Postupujte následovně:



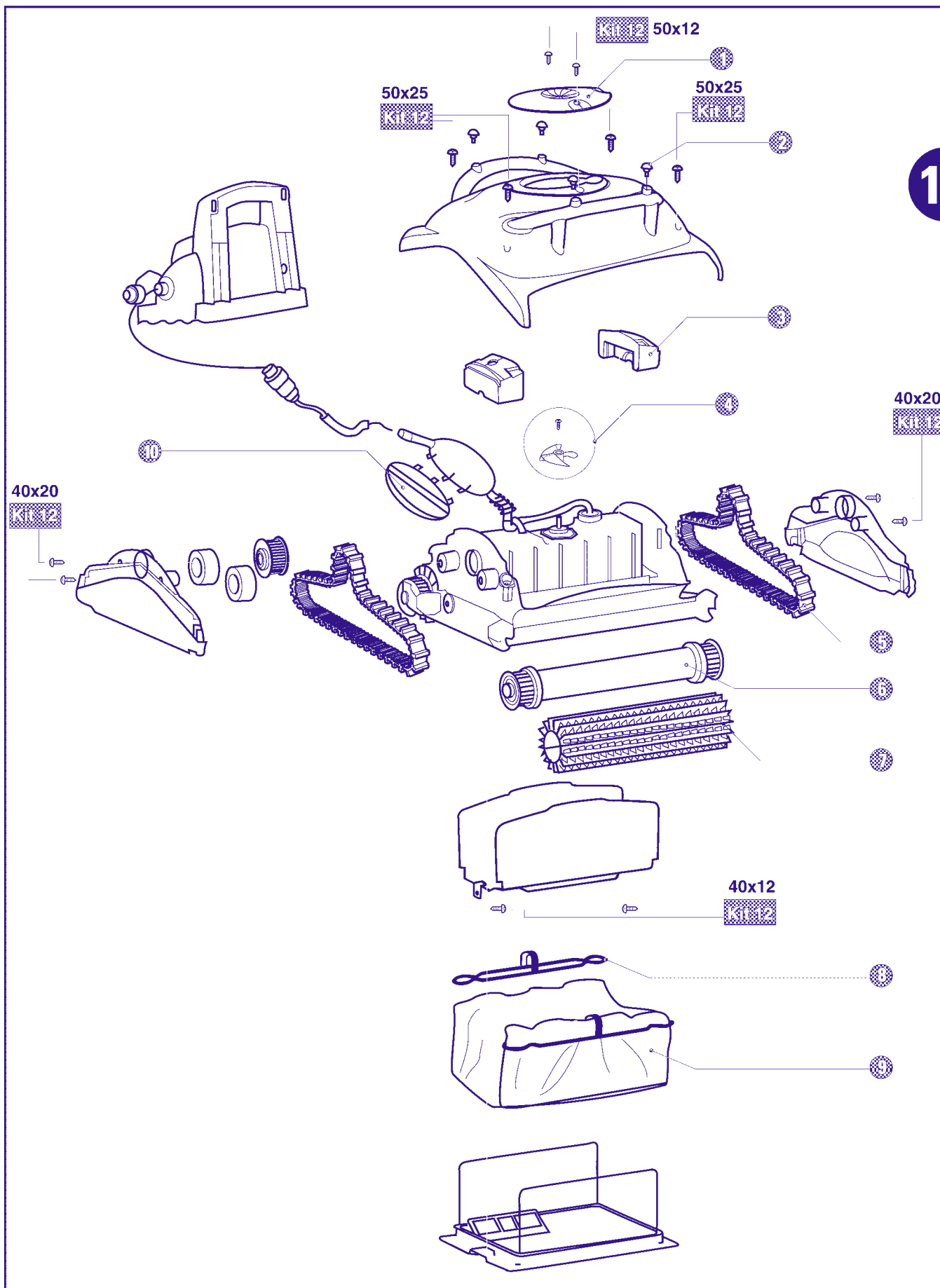
1. Vyšroubujte 2 vruty krytu oběžného kola (1) - k tomu použijte křížový šroubovák Phillips č. 2. Vyměte kryt oběžného kola.
2. Křížovým šroubovákem Phillips č.2 vyšroubujte 4 vruty horního šasi vysavače. Uvolněte 4 rohy a šasi vyndejte. Pak vyjměte plovák, který je umístěn dále od přírodního kabelu vysavače (2).



3. Vraťte horní šasi na své místo, zamáčkněte jeho 4 rohy a upevněte 4 vruty (3).
4. Kryt oběžného kola nasadte na 2. závit pružiny kabelu a přišroubujte k šasi pomocí 2 vrtů (4).



Vysavač **skladujte vždy v obrácené poloze**, nezapojen do el. sítě, ve stínu, při teplotách 5 - 45 °C. Obrácená poloha chrání kartáče vysavače před jejich omačkáním a znehodnocením.



Další užitečné rady pro provozování vysavače:

A) Vysavač je napájen stejnosměrným napětím 24-29 V při příkonu 135 W. Nelze jej proto nikdy používat s jiným napájecím zdrojem než dodaným s vysavačem.

B) El. krytí vysavače je IP 68.

C) Zdroj vysavače musí být umístěn v minimální vzdálenosti od bazénu 3m tak, aby vysavačový kabel dosáhl do všech míst v bazénu.

D) Před každým opětovným zapnutím el. zdroje vyčkejte 30 vteřin, abyste zdroj nepoškodili.

E) Před vyjmutím vysavače z bazénu se ujistěte, že jste vypnuli jeho napájecí el. zdroj (poloha Off).

F) Teplota vody v bazénu pro provoz vysavače musí být v rozmezí 12 - 32°C.

G) Maximální hloubka bazénu, v kterém může vysavač pracovat, je 5 m.

H) Během chodu vysavače je zakázáno se v bazénu koupat.

I) Vyčistěte filtrační vak vždy, když vyndáte EasyKleen z bazénu. Rovněž je nutné vak vyčistit, když je zanesen jemnými nečistotami a sníží se výkon sacího motoru. Pokud filtrační vak zanesený nečistotami uschne, nedá se již vyčistit ani vyprat.

J) Pravidelně kontrolujte stav čistících kartáčů vysavače. Při jejich opotřebení je ihned vyměňte za nové.

K) EasyKleen uchovávejte vždy uložen v obrácené poloze, aby se nedeformovaly jeho kartáče, ve stínu a při teplotě 5 - 45°C. Kabel vysavače naviňte volně kolem vysavače, aby se nepřekrucoval a neomezoval v bazénu chod vysavače.

L) Max. přípustný obsah soli (NaCl) v bazénové vodě je 4 g/l (4 kg/m³).

M) Pravidelně kontrolujte koncentraci volného chloru v bazénové vodě. Ideální koncentrace je 1 mg/l (Vyhláška č. 135/2004 Sb. uvádí max. hodnotu volného chloru 0,6 mg/l).

N) Ubezpečte se, že pH bazénové vody je vždy 7,2 -7,6.

Vysavače Dolphin byly úspěšně vyzkoušeny v mnoha bazénech, nicméně výrobce, firma Maytronics, nemůže zaručit jejich plnou funkčnost ve všech bazénech (problematické mohou být bazény, které mají malý rádius, nevhodně provedené schody, atypické tvary ap.) Vysavače Dolphin nejsou vhodné pro kruhové bazény.

Upozornění:

v případě vlastních oprav uživatele, otevření motorové jednotky nebo spuštění vysavače vyndaného z vody automaticky zaniká záruka za výrobek!

Výrobce si vyhrazuje právo změnit zcela nebo částečně výrobek či tento návod bez předchozího upozornění.